



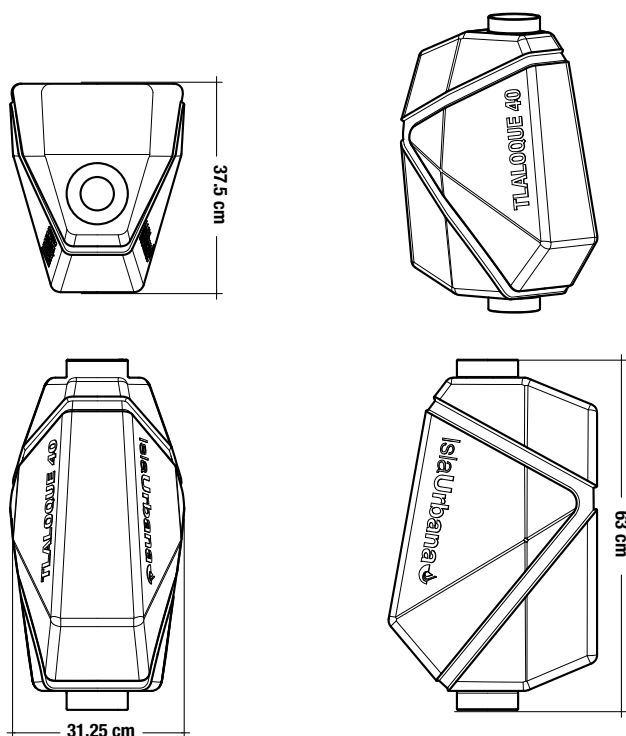
## DESCRIPCIÓN

El Separador de Primeras Lluvias Isla Urbana Tlaloque 40 es un contenedor de 40 litros que recibe la primera descarga de agua que escurre desde el techo. Una vez que el Tlaloque se ha llenado con las primeras lluvias de enjuague, el agua que continúa cayendo se dirige directamente hacia la cisterna o tanque de captación. El agua con contaminantes dentro del Tlaloque debe desecharse antes del próximo aguacero para dejar el separador vacío nuevamente y listo para repetir el proceso.

Este componente cumple dos funciones esenciales: es un separador de primeras lluvias, es decir, se encarga de retener los primeros litros de la lluvia que escurren desde el techo durante cada aguacero y también cumple la función de desviar por completo el escurrimiento pluvial para evitar que ingrese a la cisterna.

El Tlaloque 40 ayuda a elevar la calidad del agua hasta en un 75% en techos de hasta 60 m<sup>2</sup> en zonas rurales con bajo índice de contaminación y de 20 m<sup>2</sup> en zonas urbanas con alto índice de contaminación.

## ESPECIFICACIONES



## COMPONENTES

1. Cuerpo del Tlaloque de Polietileno de Alta Densidad.
2. Entrada de lluvia: PVC o polipropileno sanitario reforzado de 4" (100 mm).
3. Desvío a drenaje o drenado:
  - 1 Conector macho (cuerda interna) de PVC.
  - 1 Tramo de 7cm de tubo de PVC hidráulico CED 40 de 1" (25 mm).
  - 1 Válvula de PVC hidráulico CED 40 de 1" (25 mm).

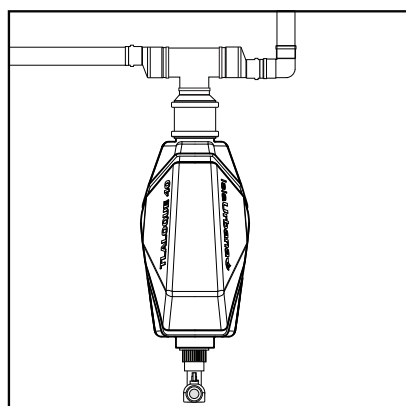
## FUNCIONAMIENTO

La separación de primeras lluvias es una técnica sencilla y efectiva que se utiliza en los sistemas de captación de lluvia para mejorar la calidad del agua que captan. Consiste en dejar pasar el primer volumen de agua que lava el techo antes de comenzar la captación.

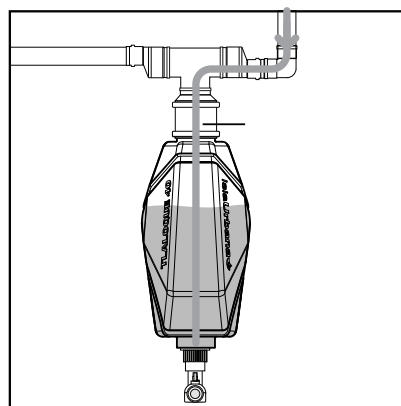
El Tlaloque 40 aprovecha las propiedades de la interacción entre el agua y el aire en un recipiente cerrado **(A)**. Su funcionamiento se puede resumir en que el agua cae por el tubo bajante que viene del techo **(B)** y entra al cuerpo del separador hasta llenar su volumen total, creando un tapón de agua y permitiendo que el agua que continúa cayendo se dirija directamente a la cisterna **(C)**.

Esta primera agua de lluvia arrastra la mayor parte de la contaminación acumulada en el aire y el techo, elevando la calidad del agua en la cisterna o el tanque de captación.

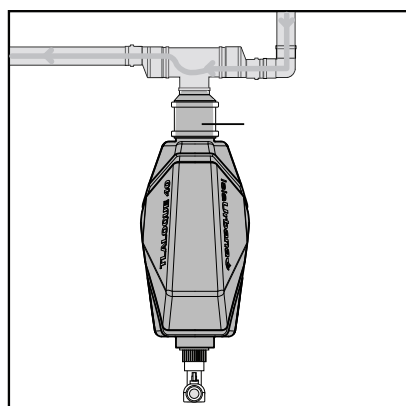
La modalidad autodrenable del Tlaloque 40 facilita su mantenimiento, y su fondo cónico y funcionalidad permite que no sea necesario lavarlo internamente. El drenado automático es posible gracias a una modificación en la válvula de salida que tiene un perno que habilita un vaciado asistido, lento y controlado.



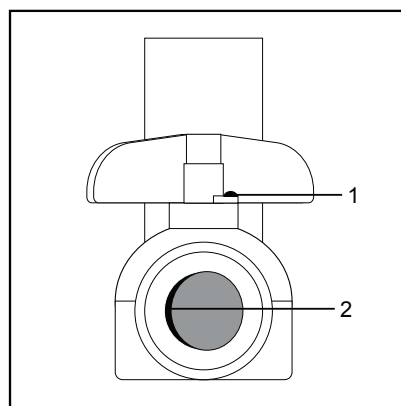
**A**



**B**



**C**



# SEPARADOR DE PRIMERAS LLUVIAS

## TLALOQUE 40 / FICHA TÉCNICA

### INSTALACIÓN

Muros macizos: Las condiciones óptimas para instalar un Tlaloque 40 es sobre muros macizos bien estructurados, los cuales se caracterizan por contar con un espesor continuo y uniforme de material con al menos 12cm de espesor.

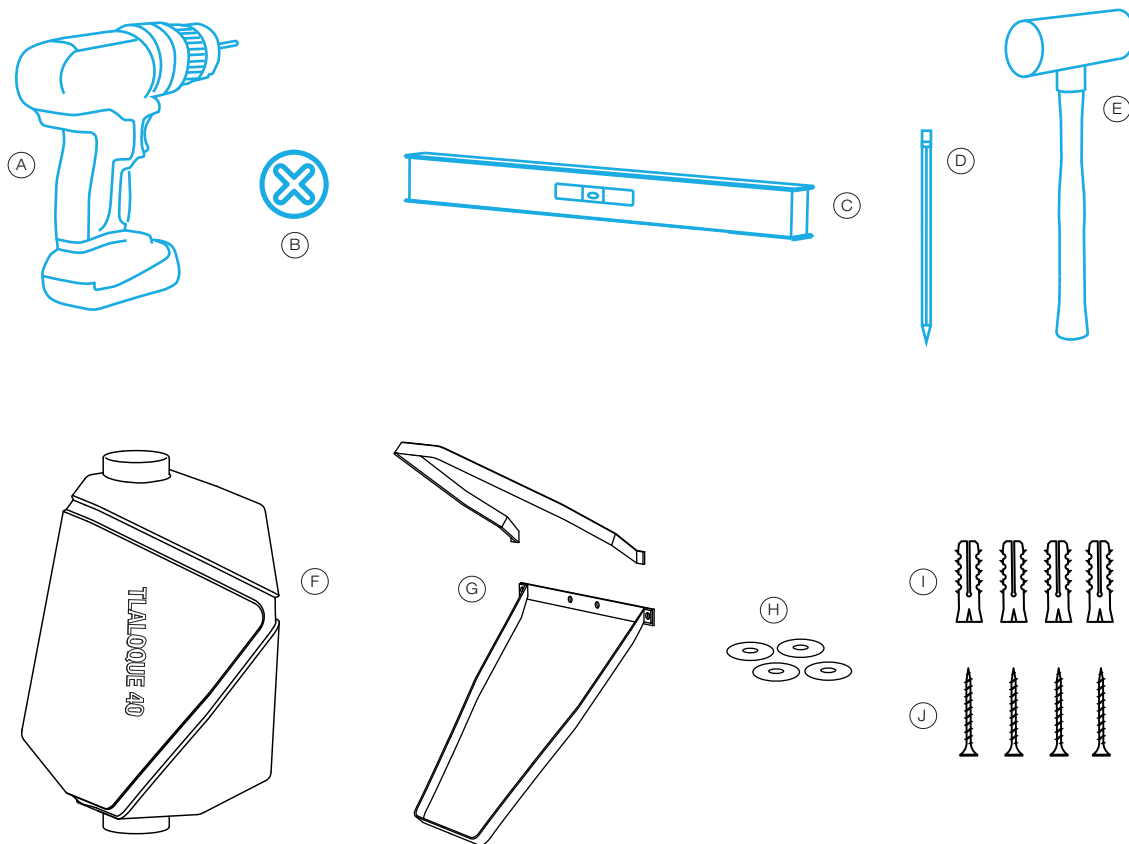
Concreto  
Piedra  
Block  
Ladrillo

Para instalar el Tlaloque 40 se requiere:

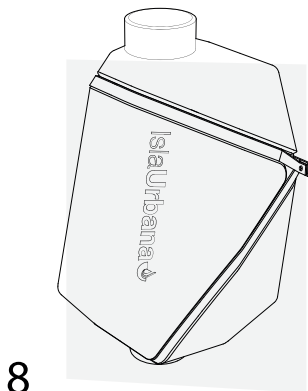
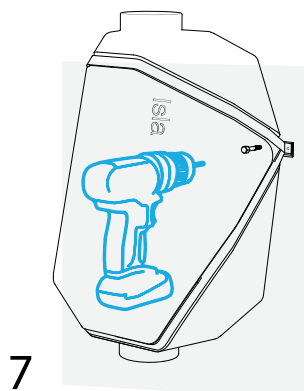
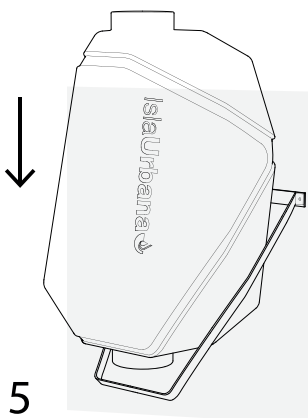
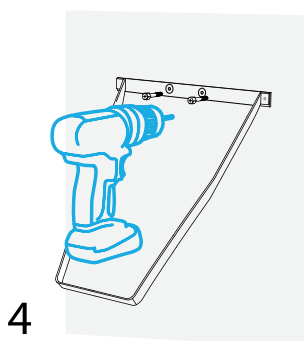
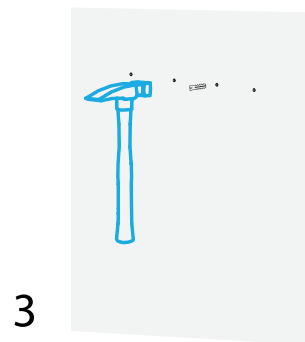
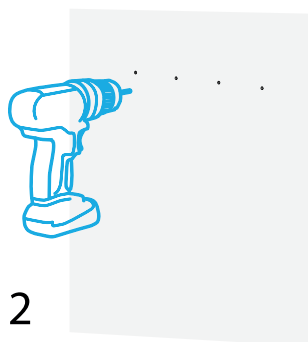
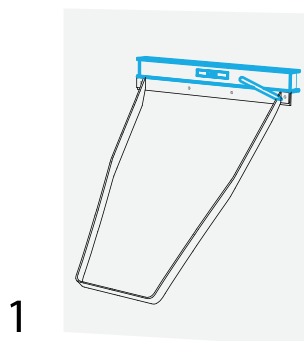
- Ⓐ Taladro con broca de 3/16"
- Ⓑ Desarmador de cruz o punta de cruz para taladro
- Ⓒ Nivel
- Ⓓ Lápiz
- Ⓔ Martillo de goma

Componentes incluidos:

- Ⓕ Tlaloque 40
- Ⓖ Herraje de sujeción
- Ⓗ 4 rondanas
- Ⓘ 4 taquetes
- Ⓝ 4 pijas



## INSTALACIÓN

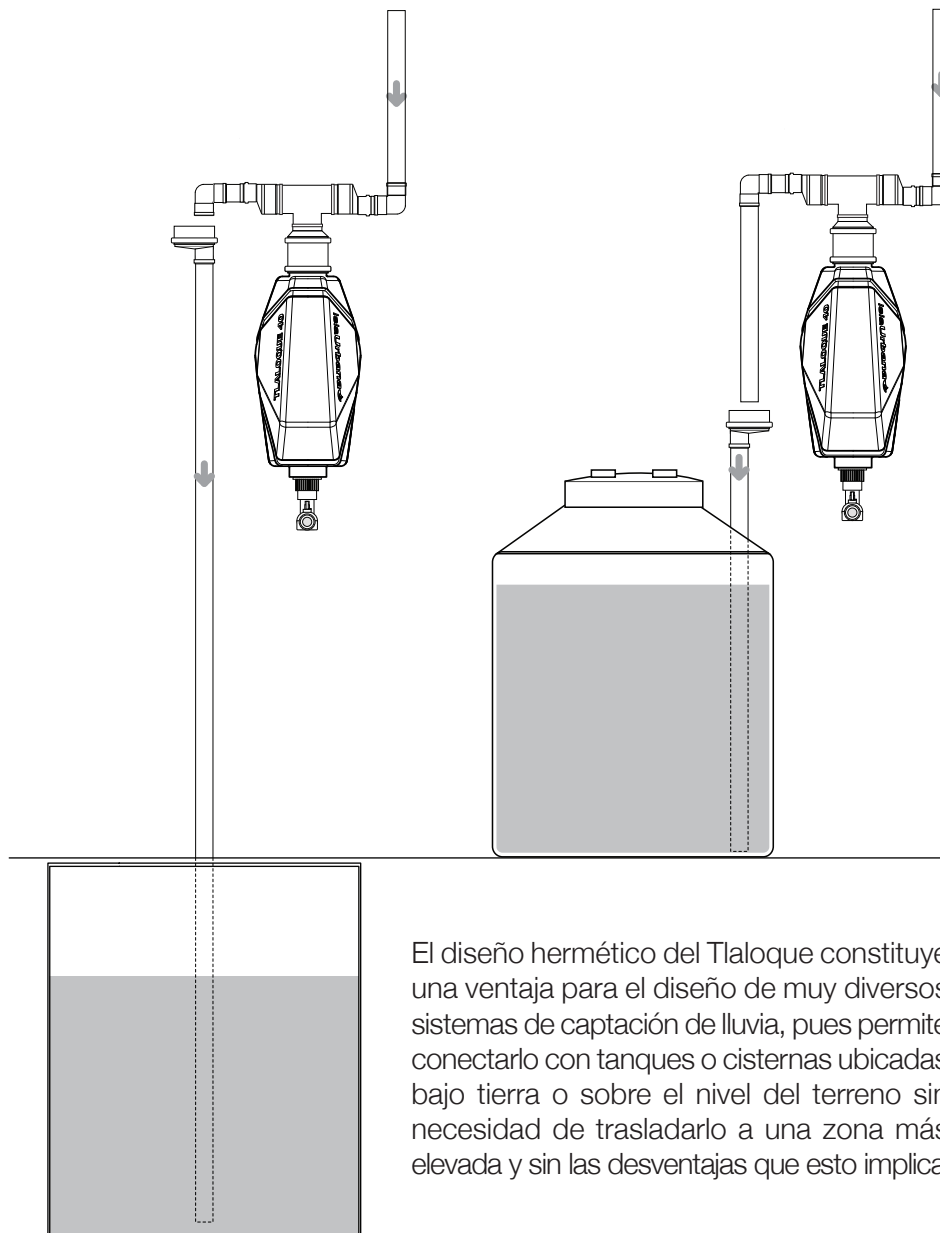


No montar directamente en tablaroca, el panel de yeso no está fabricado para cargar.  
Revisar instructivo anexo para otro tipo de muros.

## INSTALACIÓN

- 1** Con ayuda de un nivel ubica la posición adecuada del Tlaloque 40. Traza el centro de los cuatro agujeros del herraje de sujeción con un lápiz.
- 2** Procede a barrenar el muro con ayuda del taladro y la broca de 3/16”.
- 3** Introduce los taquetes con un martillo de goma.
- 4** Posiciona el herraje de sujeción y con la herramienta de punta de cruz introduce las dos pijas centrales.
- 5** Coloca el Tlaloque 40 como lo muestra la imagen, de arriba hacia abajo, verificando que esté colocado con precisión.
- 6** Coloca la segunda parte del herraje de sujeción, guiándose por los canales marcados en el Tlaloque 40.
- 7** Para fijar un herraje sobre el otro, coloca las pijas en cada extremo del herraje de sujeción.
- 8** Comprueba la resistencia del Tlaloque ejerciendo fuerza hacia el piso, puedes usar todo el peso de tu cuerpo, bien instalado soporta más de 100 kilos sin alteración.

# SEPARADOR DE PRIMERAS LLUVIAS TLALOQUE 40 / FICHA TÉCNICA



# SEPARADOR DE PRIMERAS LLUVIAS TLALOQUE 40 / FICHA TÉCNICA



IslaUrbana

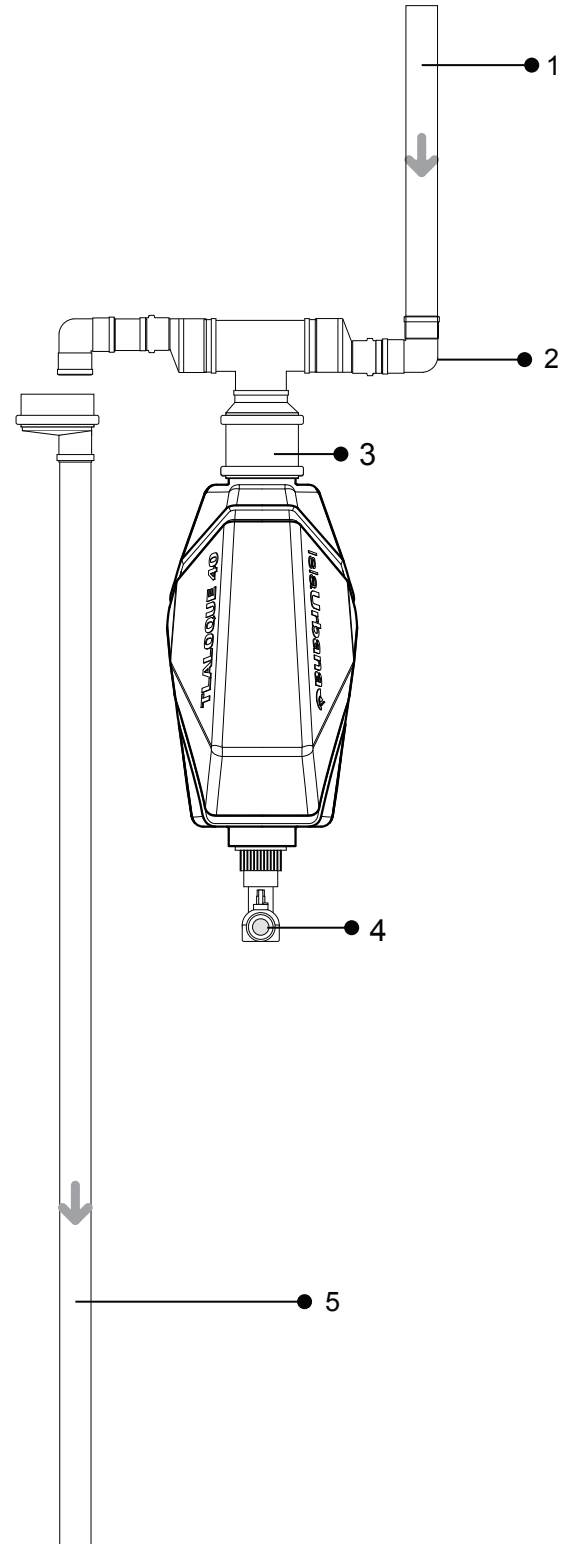
Cada Tlaloque 40 funciona como un módulo escalable para cubrir las necesidades tanto de contextos rurales como urbanos. Dependiendo de la cantidad de metros cuadrados que mida la superficie del techo, es posible instalar uno o múltiples separadores conectados en serie o paralelo.

**Cantidad de Tlaloques 40 por área**

Área de captación m <sup>2</sup>	Contexto Rural	Contexto Urbano
Hasta 20 m <sup>2</sup>	1	1
Hasta 60 m <sup>2</sup>	1	2
Hasta 80 m <sup>2</sup>	2	4

Es necesario instalar el Tlaloque 40 en un lugar firme y plano, preferentemente sobre un muro o poste que se encuentre en un espacio exterior apto para recibir la lluvia, como un patio, jardín o cochera. Instale el Tlaloque 40 con la ayuda del soporte que incluye.

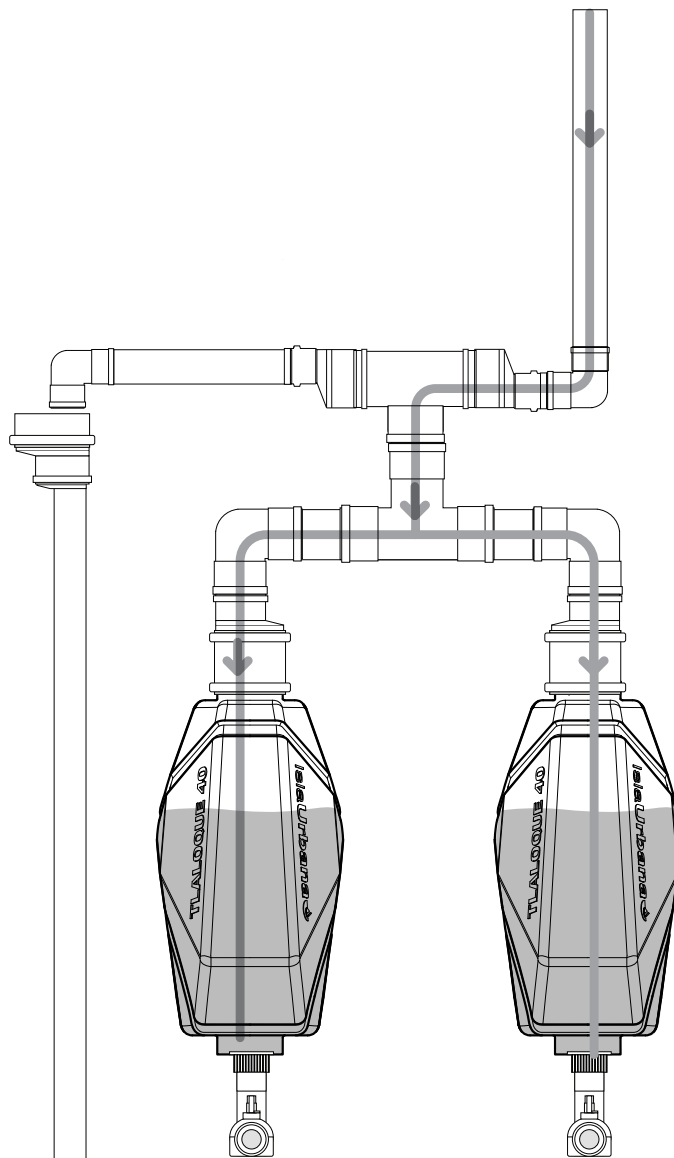
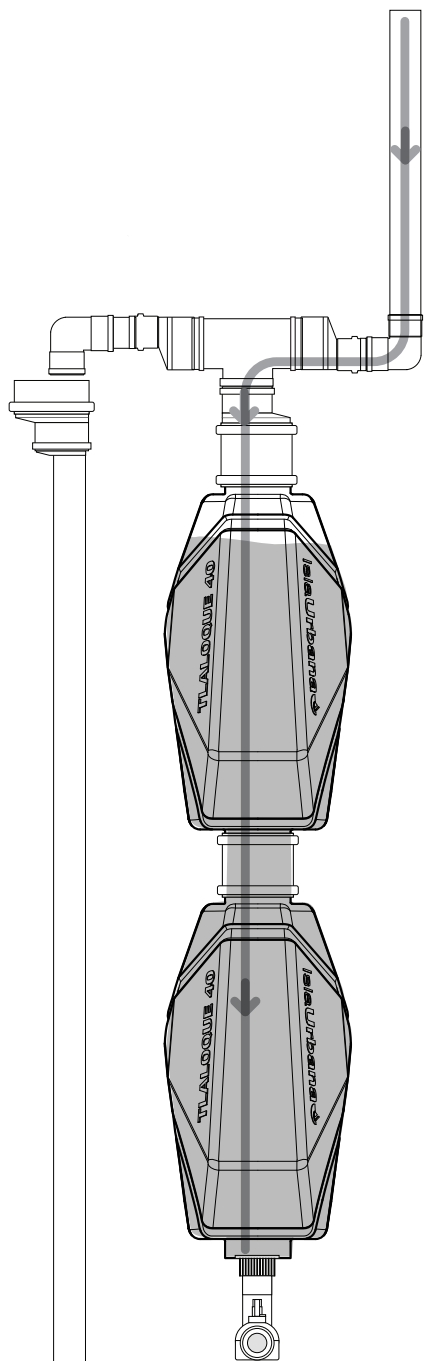
**NOTA:** Al estar lleno de agua, el Tlaloque incrementa el tamaño de sus paredes verticales, por lo que debe considerar un incremento del 2% al encontrarse lleno hasta su máxima capacidad.



# SEPARADOR DE PRIMERAS LLUVIAS TLALOQUE 40 / FICHA TÉCNICA



IslaUrbana





## OPERACIÓN

1. Antes de empezar a captar, deje pasar los primeros eventos de lluvia de la temporada siguiendo las indicaciones en la siguiente tabla.

**Para dejar pasar las primeras lluvias es necesario mantener abierta la válvula de drenado.**

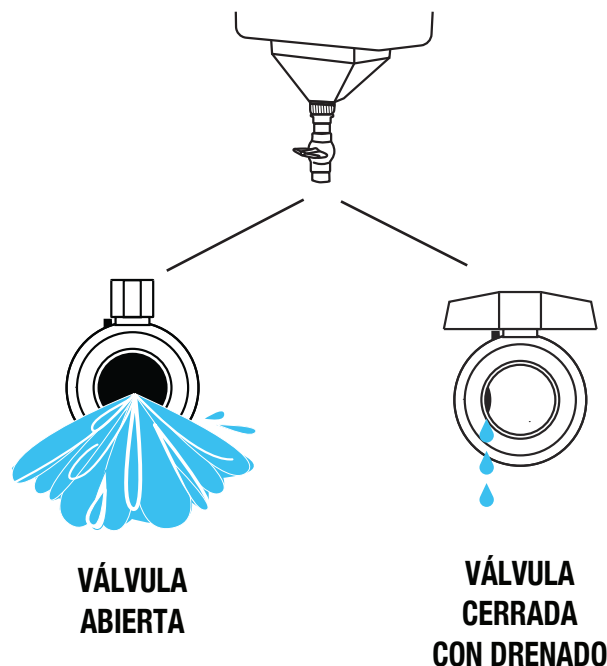
Zona Urbana/Contaminada	Zona rural/Poco contaminada
5 días de lluvia consecutivos	3 días de lluvia consecutivos

También puede elegir dejar pasar las lluvias en caso de que haya realizado una limpieza del techo o del tanque de almacenamiento, o bien en el caso de que exista un exceso de contaminación en el aire, como una contingencia ambiental o emisiones volcánicas.

2. Una vez que se dejaron pasar las primeras lluvias de la temporada, es necesario cerrar la válvula de drenado para poder comenzar con la captación.

Mantenga la válvula cerrada en todo momento, excepto cuando requiera suspender el proceso de captación.

3. Drene el Tlaloque 40 antes de cada evento de lluvia.



## MANTENIMIENTO

Para cuidar la integridad física del Tlaloque, únicamente hace falta lavarlo con agua y cloro una vez al año, sin descuidar la limpieza exterior, preferentemente antes de que comience la temporada de lluvias. Para lavarlo, llene el Tlaloque con agua corriente y agregue un poco de cloro líquido comercial. Deje reposar esta mezcla dentro del Tlaloque durante una noche y después vacíelo.