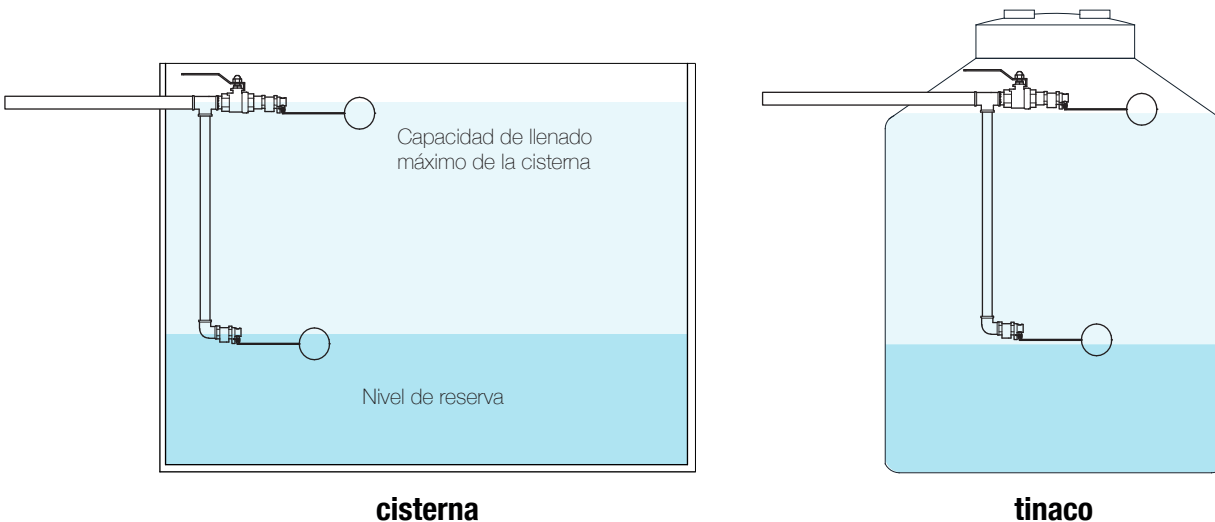


## DESCRIPCIÓN

Sistema para mezclar en un mismo tanque o cisterna el agua del abasto público y la de la lluvia. El sistema permite mantener la entrada del agua de la red municipal en un nivel de reserva, mientras que deja espacio suficiente para la entrada del agua de lluvia cuando se está captando.

## FUNCIONAMIENTO

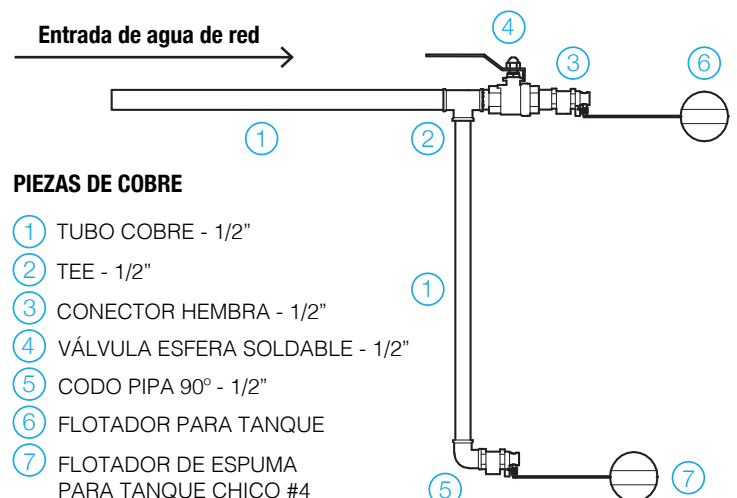
Cuando la válvula está cerrada, el sistema permite que el agua del abasto público llene el tanque hasta un nivel de reserva y deje espacio para el ingreso de la lluvia. Cuando la válvula está abierta, el sistema permite que el tanque se llene con agua de la red hasta colmar su capacidad total.

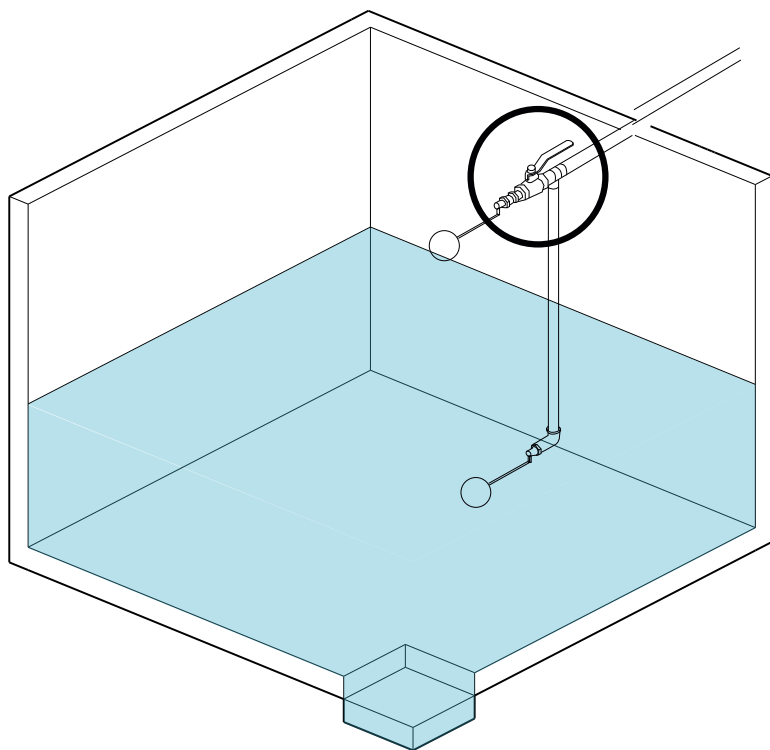


## INSTALACIÓN

1. Conecte dentro del tanque o cisterna la entrada de la línea del agua de la red municipal.
2. Se recomienda colocar el flotador de reserva a una fracción de la altura total de la cisterna.
3. Utilice materiales de la mejor calidad posible para asegurar su durabilidad y aplique algún recubrimiento anticorrosivo en las varillas de los flotadores para aumentar su vida útil.

## COMPONENTES





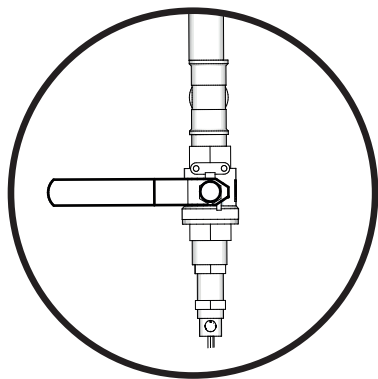
## OPERACIÓN

Cuando comience a captar la lluvia, es necesario cerrar la válvula esfera para que la cisterna mantenga un espacio libre para el agua de lluvia.

Abra la válvula esfera cuando no haya lluvia y se requiera llenar la cisterna con el agua de la red municipal.

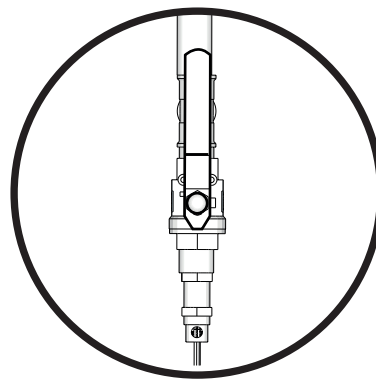
### Válvula cerrada

En temporada de lluvia se debe dejar espacio para que pueda entrar agua de lluvia y quede un nivel de reserva de agua de red.



### Válvula abierta

En temporada de secas se puede llenar la cisterna con agua de la red municipal al nivel máximo.



## MANTENIMIENTO

Este componente no requiere otro mantenimiento más que la limpieza periódica de sus partes. De ser necesario, reemplace cualquiera de sus componentes por piezas equivalentes en dimensiones y calidad.