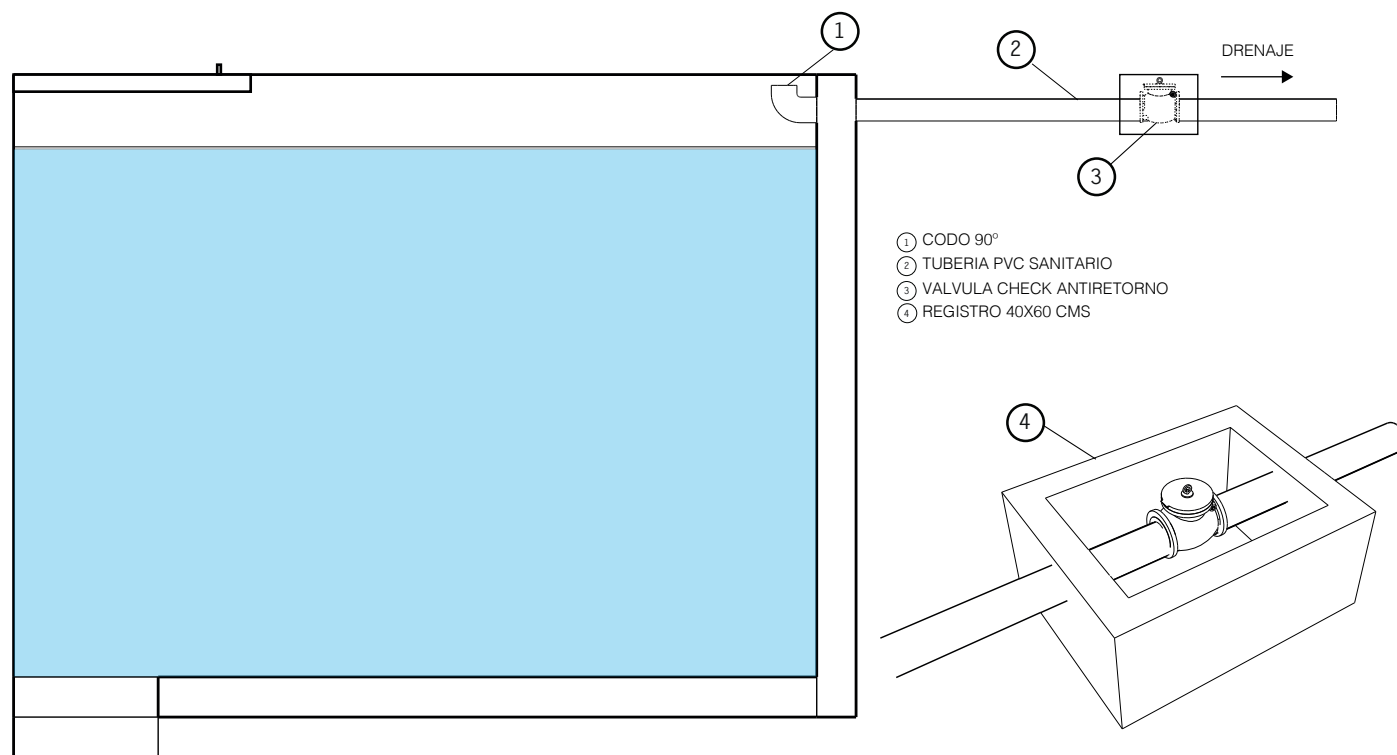




REBOSADERO PARA DEMASÍAS DE AGUA DE LLUVIA

DESCRIPCIÓN

Se trata de una salida dentro de la cisterna para permitir que el exceso de agua se dirija hacia el drenaje o un lugar seguro para dirigir el agua como un jardín o un patio para evitar una inundación.



CASO TINACO SOBRE PISO

Cuando tenemos un tinaco a nivel de piso se coloca el rebosadero dirigiendolo hacia un jardín o drenaje.

